

## Tragbügel für die Montage von Leuchtdichtsensoren

Die Tragbügel TRALUCAS01 und TRALUCAS02 sind für die Montage von  $L_{th}$ - oder  $L_{in}$ -Innenleuchtdichtsensoren an Wänden oder Decken vorgesehen.

Der Tragbügel TRALUCAS01 ist mit einem starren Ausleger für die Montage an geraden Tunnelwänden ausgeführt.

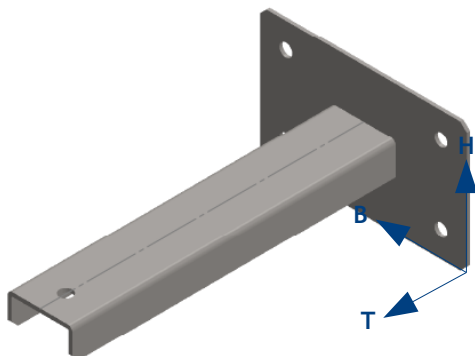
Der Tragbügel TRALUCAS02 ist mit einem zusätzlichen Gelenk am Ausleger ausgeführt, um schräge Tunnelwände exakt ausgleichen zu können.



- Tragbügel zur Wand- / Deckenmontage von  $L_{th}$ - oder  $L_{in}$ -Innenleuchtdichtsensoren
- Ausführung mit starrem Ausleger für gerade Wände oder Decken
- Ausführung mit Gelenkausleger für schräge Wände oder Decken
- Entspricht der Anforderungsklasse II gem. ZTV-Ing.

## TECHNISCHE DATEN:

TRALUCAS01



Auslegerlänge: 250 mm  
Materialstärke: 2,5 mm

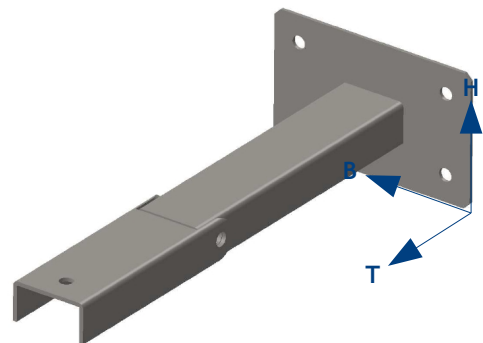
Werkstoff: Edelstahl 1.4529 (Anforderungsklasse II gem. ZTV-Ing.)

Gewicht: ca. 1,0 kg

Abmessungen (B x H x T): 160 x 100 x 252,5 mm

Bohrungen (B x H, Ø): 120 x 60, 10,0 mm

TRALUCAS02



Gewicht: ca. 1,3 kg

Abmessungen (B x H x T): 160 x 100 x 360 mm

Bohrungen (B x H, Ø): 120 x 60, 10,0 mm

Neigungsbereich (Sensor montiert): max.  $\pm 90^\circ$