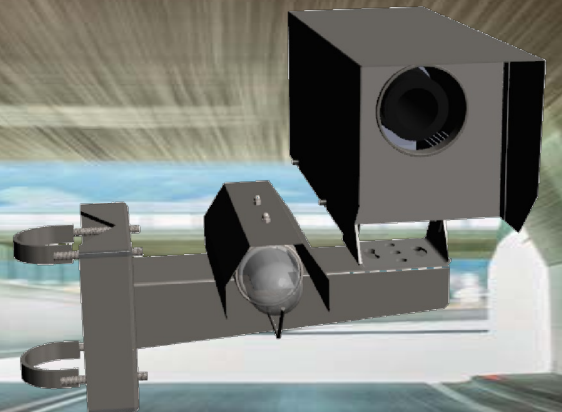


## Tragbügel für die Montage von Leuchtdichte- und Beleuchtungsstärke-sensoren



Die Tragbügel TRALUCI/EM und TRALUCI/CE sind für die Montage von L<sub>20</sub>-Außenleuchtdichtensensoren an Masten bzw. Wänden oder Decken vorgesehen.

Zum Masttragbügel (TRALUCI/EM) sind zudem passende Halteschellen und Befestigungssets für unterschiedliche Mastdurchmesser (in den Weiten 80 - 140 mm) verfügbar. Sondermaße können gegen Aufpreis angefertigt werden.

Für den Wandtragbügel (TRALUCI/CE) ist kein weiteres Zubehör notwendig.

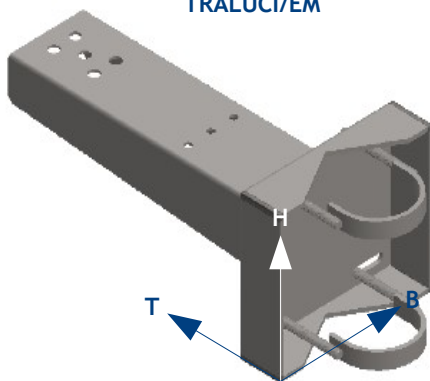
Bei beiden Tragbügeln besteht die Möglichkeit, zusätzlich auch je einen Beleuchtungsstärkesensor (z.B. ESPLUXA, horizontal oder vertikal ausgerichtet) mit zu befestigen.



- Tragbügel zur Mast- oder Wand-/Deckenmontage von L<sub>20</sub>-Außenleuchtdichtensensoren
- Zusätzliche Montage eines Beleuchtungsstärkesensors je Tragbügel möglich
- Halteschellen und Befestigungssets in den Standardmaßen Ø 80 - 140 mm erhältlich
- Sondermaße gegen Aufpreis möglich
- Entspricht der Anforderungsklasse I gem. ZTV-Ing.

## TECHNISCHE DATEN:

TRALUCI/EM



Auslegerlänge: 350 mm  
Materialstärke: 3,0 mm

Werkstoff: Edelstahl 1.4571 (Anforderungsklasse I gem. ZTV-Ing.)

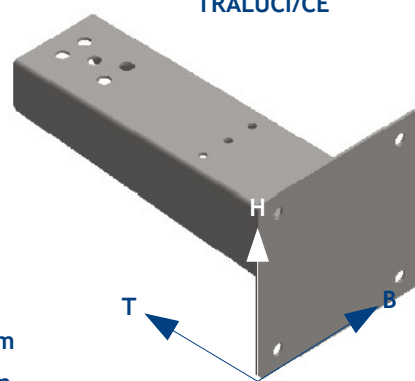
Gewicht: ca. 3,0 kg

Abmessungen (B x H x T): 200 x 180 x 405 mm

Bohrungen (B x H, Ø): 100-160 x 140, 10,5 mm

Zubehör: Halteschellen für Ø 80 - 140 mm  
Befestigungsset für Halteschellen

TRALUCI/CE



Gewicht: ca. 2,5 kg

Abmessungen (B x H x T): 200 x 200 x 353 mm

Bohrungen (B x H, Ø): 150 x 150, 12 mm

Zubehör: Kein Zubehör verfügbar